

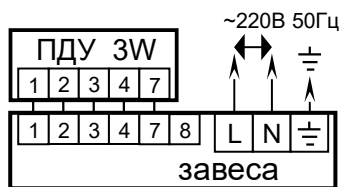
Таблица №1

МОДЕЛЬ	T109W10	T118W20
Мощность (t воды 95°/70°С, t воздуха 15°С), кВт	9,0	18,0
Мощность (t воды 150°/70°С, t воздуха 15°С), кВт	10,3	20,6
Напряжение питания, В	~ 220В 50Гц	~ 220В 50Гц
Номинальный ток, А	0,64	1,27
Сечение сетевого кабеля и кабеля ПДУ (медного), мм ²	0,75	0,75
Максимальная скорость потока воздуха, м/с	7,5	7,5
Производительность (max / min), м ³ /ч	1150 / 750	2300 / 1500
Разница температур воздуха на входе и выходе (max продув / min продув) при расходе воды 0,085 л/с, t поступающей воды 95°С, t выходящей воды 70°С, t окружающего воздуха 15°С, °С	24,5 / 28,5	24,5 / 28,5
Ширина, мм	1000	2000
Высота, мм	200	200
Глубина, мм	213	213
Вес (нетто / брутто), кг	12,7 / 13,4	25,1 / 26,5
Рекомендуемая высота установки, м	до 3,0	до 3,0
Уровень шума на расстоянии 5м (не более), дБ(А)	48	51
Максимальное давление (не более), атм	25	25

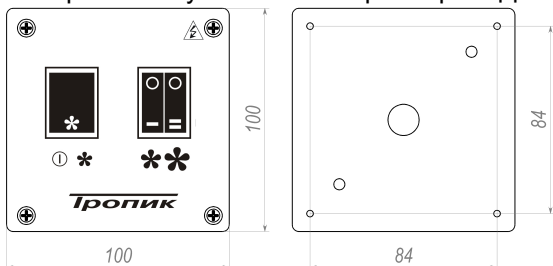
Приложение.

Схема подключения T109W10 и T118W20 к электросети и пульту дистанционного управления (ПДУ 3W).

Подключить сетевой кабель и ПДУ согласно маркировке рядом с клеммной колодкой.



Габаритные и установочные размеры ПДУ 3W на 3 скорости.



В конструкцию, комплектацию или технологию изготовления изделия могут быть внесены изменения. Такие изменения вносятся в изделие без предварительного уведомления Покупателя и не влекут обязательств по изменению/улучшению ранее выпущенных моделей.

При выходе завесы из строя обратитесь в ближайший авторизованный сервисный центр Вашего региона. Адреса сервисных центров указаны в гарантийном талоне.

Изделие имеет защиту от поражения электрическим током класса I.

Степень защиты оболочки — IP21.

сайт www.tropik-line.ru email: sales@tropik-line.ru

ВОЗДУШНАЯ ЗАВЕСА С ПОДВОДОМ ВОДЫ СЕРИИ "T100W"

Модели: T109W10; T118W20

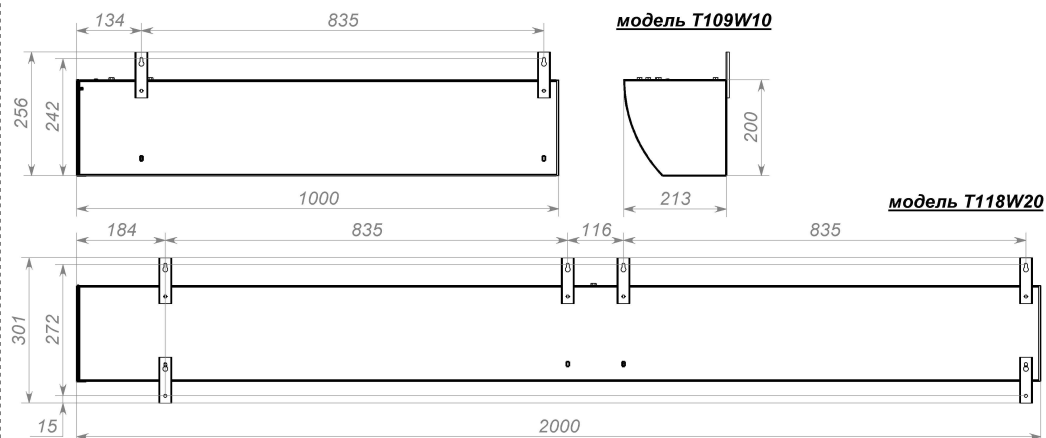


Руководство по эксплуатации

Благодарим за приобретение тепловой завесы Тропик-Лайн.

Тепловые завесы этой марки имеют превосходный дизайн, особо прочный корпус, защищённый от коррозии, отличные характеристики по производительности нагретого воздуха. Эти аппараты безопасны в работе, надёжны и отвечают стандартам ГОСТ, принятым для такой техники.

Рис. №1. Габаритные и установочные размеры завес серии T100W



Производитель - ООО «ТРОПИК ЛАЙН» 129344, г. Москва, ул. Енисейская, д. 2. стр. 2 тел / факс (499)189-20-76, (499)189-18-65

Изделие соответствует требованиям нормативных документов ТР ТС 004/2011, ТР ТС 020/2011 и ТУ 4864-001-18529758-2015.

Срок гарантии 3 (три) года с даты продажи.

Условия гарантии прилагаются. Срок службы изделия 7 (семь) лет.

сайт www.tropik-line.ru email: sales@tropik-line.ru

ИНСТРУКЦИЯ ПО УСТАНОВКЕ И ЭКСПЛУАТАЦИИ ВОЗДУШНЫХ ТЕПЛОВЫХ ЗАВЕС Т109W10 и Т118W20

1. Назначение

1.1 Воздушные тепловые завесы создают высокоэффективный барьер из направленного воздушного потока, который отсекает холодный воздух, обогревает помещение, защищает микроклимат помещения от внешнего воздействия — пыли, дыма, неприятных запахов, насекомых и т. п. Для большей эффективности создаваемого воздушного барьера длина воздушной завесы должна соответствовать ширине дверного или оконного проёма.

1.2 Тепловые завесы могут устанавливаться одиночно и в линию для перекрытия больших проёмов. Также возможна установка вертикально.

1.3 Завесы комплектуются пультом дистанционного управления (далее ПДУ). Завесу также возможно использовать с блоком автоматического управления А 3W (опция).

2. Установка и подключение тепловых завес.

Внимание! Перед подключением завесы к электросети убедитесь, что сеть имеет контур заземления.

- Завеса должна подключаться квалифицированными электриками и сантехниками, в соответствии с действующими нормативными документами.

- Перед проведением любых работ по обслуживанию завесу необходимо обесточить.

- Сетевой кабель и кабель ПДУ должны быть закреплены в завесе при помощи хомутов или уплотнителей (в комплект не входят).

- Заземление для данного типа электроприборов обязательно.

Завеса не имеет встроенного предохранителя, поэтому подключение устройства к электрической сети необходимо производить через автомат защиты. Номинальный ток, сечение сетевого кабеля и кабеля ПДУ указаны в таблице №1.

2.1 Отвернув 2 самореза, снимите крышку корпуса завесы Т109W10. Для Т118W20, отвернув 4 самореза, снимите крышку корпуса завесы, крышку люка и выньте держатель клеммных колодок. Достаньте ПДУ. Снимите крышку ПДУ, отвернув 4 самореза и вытолкнув крышку пульта с тыльной стороны карандашом или отвёрткой. Установите крышку корпуса Т118W20 и заверните 2 самореза.

2.2 Установка завесы осуществляется к стене с помощью крепёжных кронштейнов (см. рис. №1). Для этого необходимо ослабить болты крепления кронштейнов. Не выворачивая их полностью, разверните крепёжные кронштейны из транспортного положения в рабочее, и затяните болты.

2.3 Закрепите завесу и ПДУ в удобном для Вас месте. С целью удобства на время монтажа можно установить крышку на завесу.

2.4 Установите на подводящей линии магистральный фильтр очистки воды. При использовании воды низкого качества, без фильтра и водоподготовки, внутри теплообменника будут откладываться соли жёсткости. В результате теплоотдача завесы резко упадёт. Регулярно очищайте или меняйте фильтр.

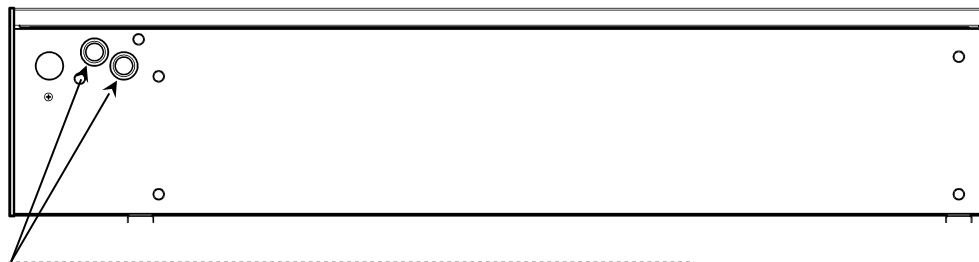
2.5 Подсоедините гибкие шланги подвода и отвода воды к завесе. Отверстие подвода воды отмечено красной меткой, а отверстие отвода синей. В завесе Т118W20 теплообменники подключайте параллельно к магистрали.

2.6 Подключите завесу к сетевому кабелю и ПДУ согласно маркировке (см. Приложение).

2.7 Установите крышку корпуса Т109W10 (для Т118W20 установите крышку люка), крышку ПДУ и заверните саморезы.

сайт www.tropik-line.ru email: sales@tropik-line.ru

На случай засорения теплообменника или его разрушения в результате гидравлического удара гарантийные обязательства не распространяются.



подвод и отвод воды внутренняя резьба DN15 (1/2")

Завеса рассчитана на установку горизонтально и вертикально, но необходимо учитывать возможность слива воды и образования воздушных пробок. Оптимальное расположение линий подвода и отвода воды должен определить *квалифицированный* сантехник.

3. Эксплуатация завесы.

3.1 Управление завесой производится ПДУ с клавишными переключателями на четыре режима:

0 - завеса выключена.

* - включение пульта и минимальной скорости

* - включение средней скорости

* - включение максимальной скорости

3.2 Тепловая мощность завесы зависит от температуры воды и воздуха. Изменение расхода воды меняет тепловую мощность завесы.

Запрещается:

- эксплуатировать завесу в помещениях с относительной влажностью более 80 %; со взрывоопасной и с химически активной средой, разрушающей металлы и изоляцию;

- эксплуатировать завесу без заземления;

- устанавливать завесу в непосредственной близости от розетки сетевого электроснабжения.

Техническое обслуживание завесы:

При работе завесы возможно значительное загрязнение элементов её конструкции (в частности входной решётки, крыльчатки и теплообменника), что может привести к нарушению нормальной работы изделия. Необходимо регулярно очищать завесу от пыли.

сайт www.tropik-line.ru email: sales@tropik-line.ru