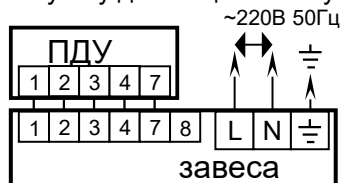


Таблица №1. Технические характеристики

МОДЕЛЬ	X500A10	X500A20
Напряжение питания, В	~ 220В 50Гц	~ 220В 50Гц
Номинальный ток, А	2,27	4,55
Сечение сетевого кабеля, (медного) мм ²	0,75	1
Сечение кабеля ПДУ, (медного) мм ²	0,5÷0,75	1
Максимальная скорость на выходе, м/с	16	16
Производительность (max / min), м ³ /ч	3800 / 2800	7600 / 5600
Ширина, мм	1000	2000
Класс защиты электродвигателя	IP54	IP54
Высота, мм	251	251
Глубина, мм	300	300
Вес (нетто / брутто), кг	17,2 / 19,4	35,1 / 37,6
Высота установки (не выше), м	5	5
Уровень шума, дБ(А)	62	65

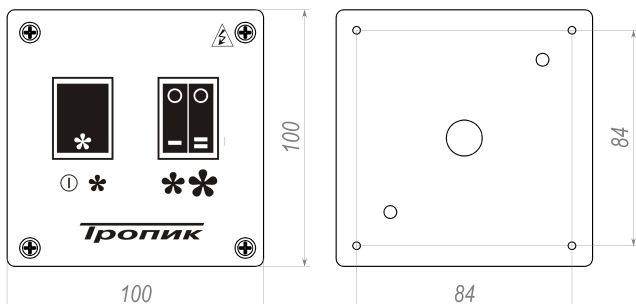
Приложение

Схема подключения X500A10 и X500A20 к электросети и пульту дистанционного управления (ПДУ 3W).



Подключить сетевой кабель и ПДУ согласно маркировке рядом с клеммной колодкой.

Габаритные и установочные размеры ПДУ 3W на 3 скорости.



В конструкцию, комплектацию или технологию изготовления изделия могут быть внесены изменения. Такие изменения вносятся в изделие без предварительного уведомления Покупателя и не влекут обязательств по изменению/улучшению ранее выпущенных моделей.

При выходе завесы из строя обратитесь в ближайший авторизованный сервисный центр Вашего региона. Адреса сервисных центров указаны в гарантийном талоне.

Изделие имеет защиту от поражения электрическим током класса I. Исполнение по степени защиты оболочки - IP21., Степень защиты двигателя IP54.

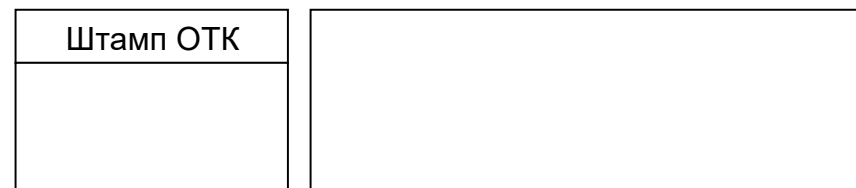
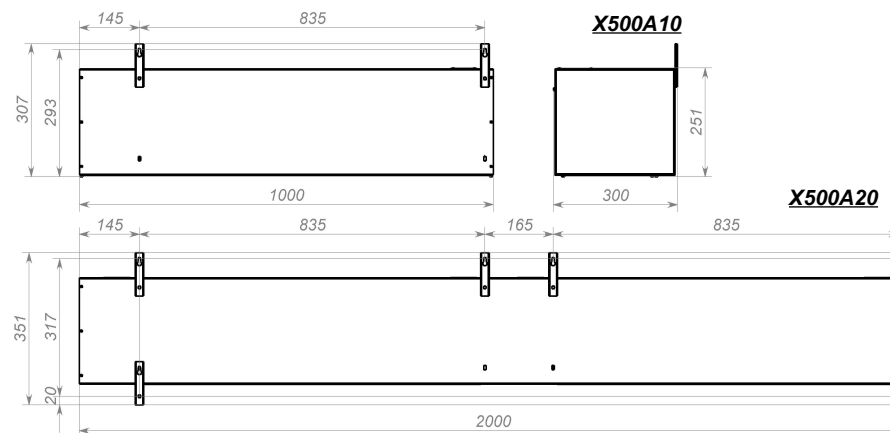
сайт www.tropik-line.ru email: sales@tropik.ru

П А С П О Р Т ВОЗДУШНОЙ ЗАВЕСЫ СЕРИИ "X500A" Модели: X500A10; X500A20 (без нагрева)



Благодарим за приобретение воздушной завесы Тропик. Воздушные завесы этой марки имеют современный дизайн, прочный корпус, защищённый от коррозии, хорошие характеристики по производительности воздуха. Эти аппараты безопасны в работе, надёжны и отвечают требованиям ГОСТ.

Рис. №1 Габаритные и установочные размеры завес X500A10 и X500A20.



Производитель - ООО «ТРОПИК ЛАЙН» 129344, г. Москва, ул. Енисейская, д. 2. стр. 2 тел/факс (499)189-18-65, (499)189-20-76

Декларация о соответствии ЕАС №ТС N RU Д-RU.АИ30.В.05123 до 09.09.2020

Изделие соответствует требованиям нормативных документов:

ТР ТС 004/2011, ТР ТС 020/2011 и ТУ 4864-001-18529758-2015.

Срок гарантии 3 (три) года с даты продажи.

Условия гарантии прилагаются. Срок службы изделия 7 (семь) лет.

сайт www.tropik-line.ru

email: sales@tropik-line.ru

ИНСТРУКЦИЯ ПО УСТАНОВКЕ И ЭКСПЛУАТАЦИИ ВОЗДУШНЫХ ЗАВЕС Х500А10 и Х500А20

1. Назначение

1.1 Воздушные завесы создают высокоэффективный барьер из направленного воздушного потока, который отсекает холодный воздух, защищает микроклимат помещения от внешнего воздействия — пыли, дыма, неприятных запахов, насекомых и т. п. Для большей эффективности создаваемого воздушного барьера длина воздушной завесы должна соответствовать ширине дверного или оконного проёма.

1.2 Воздушные завесы могут устанавливаться одиночно и в линию для перекрытия больших проёмов. Также возможна установка вертикально.

1.3 Завесы комплектуются пультом дистанционного управления (далее ПДУ). Завесу также возможно использовать с блоком автоматического управления А 3W (опция).

2. Установка и подключение воздушных завес к ПДУ и электрической сети

Внимание! Перед подключением завесы к электросети убедитесь, что сеть имеет контур заземления.

- Воздушная завеса должна подключаться квалифицированными специалистами, в соответствии с действующими нормативными документами.
- Перед проведением любых работ по обслуживанию завесу необходимо обесточить.
- Сетевой кабель и кабель ПДУ должны быть закреплены в завесе при помощи хомутов или уплотнителей (в комплект не входят).
- Заземление для данного типа электроприборов обязательно.

Воздушная завеса не имеет встроенного предохранителя, поэтому подключение устройства к электрической сети необходимо производить через автомат защиты. Потребляемая мощность, сечение сетевого кабеля и кабеля ПДУ указаны в таблице №1.

2.1 Снимите крышку корпуса, отвернув саморезы. Достаньте вложенный внутрь корпуса ПДУ. Снимите крышку ПДУ, отвернув 4 самореза.

2.2 Установка завесы осуществляется к стене с помощью крепёжных кронштейнов (см. рис. №1). Для этого необходимо ослабить болты крепления кронштейнов. Не выворачивая их полностью, разверните крепёжные кронштейны из транспортного положения в рабочее, и затяните болты.

2.3 Закрепите завесу и ПДУ в удобном для Вас месте. С целью удобства на время монтажа можно установить крышку на завесу.

2.4 Подключите завесу к сетевому кабелю и ПДУ согласно маркировке (см. Приложение).

2.5 Установите крышку корпуса, крышку ПДУ и заверните саморезы.

3. Эксплуатация

3.1 Управление завесой производится ПДУ с клавишными переключателями на следующие режимы работы:

- * - включение пульта и минимальной скорости
- * - включение средней скорости
- * - включение максимальной скорости

Запрещается:

- эксплуатировать завесу в помещениях с относительной влажностью более 80 %; со взрывоопасной и с химически активной средой, разрушающей металлы и изоляцию;

- эксплуатировать завесу без заземления;

- устанавливать завесу в непосредственной близости от розетки сетевого электроснабжения.

Требования по эксплуатации:

При работе воздушной завесы возможно значительное загрязнение элементов её конструкции (в частности входной решётки, крыльчатки), что может привести к нарушению нормальной работы изделия. Регулярно производите очистку агрегата.