

Управляемые клапаны серий G2 и G3.

1. Управляемые клапана серий G2 и G3 используются для регулирования расхода теплоносителя в системах обогрева с жидким теплоносителем. Обычно работают в комплекте с терморегулятором, который управляет клапанами, путем частичного или полного перекрытия подводящей трубы с теплоносителем, таким образом автоматически регулируя температуру в помещении.



2. Особенности.

Усиленный корпус из латуни.

Механизм в корпусе из нержавеющей стали с алюминиевой крышкой.

Управляется полностью герметичным мотором с возвратной пружиной из нержавеющей стали.

Возможность легкого снятия и установки управляющего механизма для удобства использования.

3. Характеристики

1. Напряжение на моторе переменное 220В±10%, 50Гц.

2. Потребляемая мощность 6,5Вт.

3. Давление 1,6МПа.

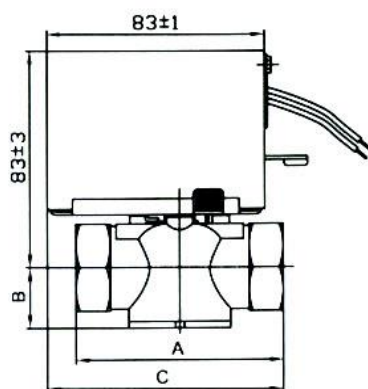
4. Время реакции
открывание клапана <18с
закрывание клапана < 7с

5. Рабочие условия

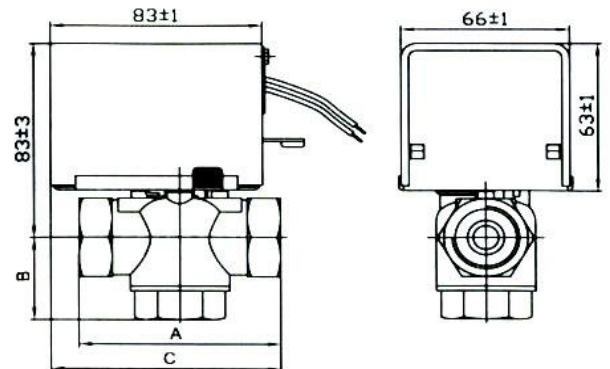
Температура окружающей среды 5~40°C

Температура теплоносителя 5~90°C

Модель	Резьба	2 / 3 ходовый	Kv(Cv)	Допустимое давление (МПа)
G2-1/2-S2	1/2" (15mm)	2	2,2 (2,5)	0,20
G3-1/2-S2	1/2" (15mm)	3	2,6 (3,0)	0,20
G2-3/4-S2	3/4" (20mm)	2	3,0 (3,5)	0,18
G3-3/4-S2	3/4" (20mm)	3	3,4 (4,0)	0,18
G2-1-S2	1" (25mm)	2	6,9 (8,0)	0,15
G3-1-S2	1" (25mm)	3	6,5 (7,5)	0,15



Двухходовой клапан



Трехходовой клапан

4. Структура маркировки.

G2 – двухходовой нормально закрытый клапан

G3 – трехходовой распределительный клапан

1/2, 1/3, 1 - диаметр резьбового соединения в дюймах

S2 – Возможность снятия управляющего механизма без дополнительных инструментов.

5. Размеры

Модель	A	B	C
G2-1/2-S2	70±1	22,5±1	86±1
G3-1/2-S2	70±1	31,5±1	86±1
G2-3/4-S2	79±1	22,5±1	90±1
G3-3/4-S2	79±1	34±1	90±1
G2-1-S2	88±1	22,5±1	95±1
G3-1-S2	88±1	42±1	95±1

6. Функционирование и монтаж.

- 1 Разница давлений должна находиться в допустимых пределах.
2. Устанавливайте клапан в месте, где к нему будет доступ для обслуживания.
3. Вертикальная установка рекомендуется в местах, где есть опасность попадания влаги на корпус клапана.
4. При монтаже 2-х ходового клапана, вход В для входящего потока. (маркировка А и В нанесена на корпус клапана).
5. При монтаже 3-х ходового клапана, средний патрубок для подачи жидкости. Патрубок В нормально закрыт, и патрубок А нормально открыт. Присоедините выход В к основной трубе, а выход А к трубе Байпаса. (см рис).

